



## INSTALLATION INSTRUCTIONS FOR PART 95-3019B

# Chevrolet Malibu (excluding Malibu limited) 2016-up 95-3019B

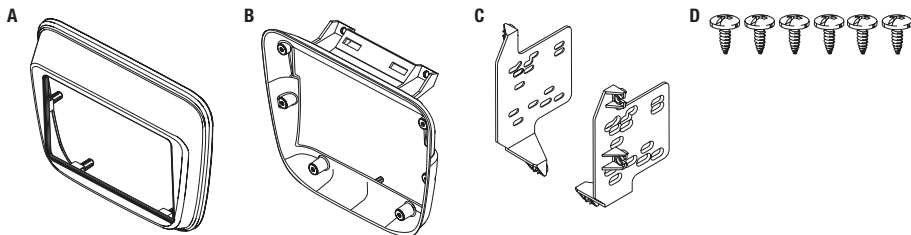
### KIT FEATURES

- ISO DDIN radio provision
- *Painted matte black*



### KIT COMPONENTS

- A) Radio trim panel • B) Radio housing • C) Radio brackets • D) (6) #8 x 3/8" Phillips screws



### WIRING & ANTENNA CONNECTIONS (sold separately)

Wiring Harness: Please visit [metraonline.com](http://metraonline.com) for specific interface options Antenna Adapter: 40-EU55

### Table of Contents

Dash Disassembly .....	2
Kit Assembly	
– ISO DDIN radio provision .....	3

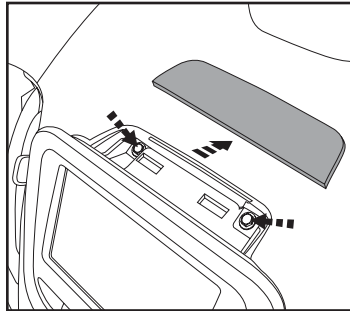
### TOOLS REQUIRED

- Panel removal tool • Phillips screwdriver
- 9/32" socket wrench • Cutting tool

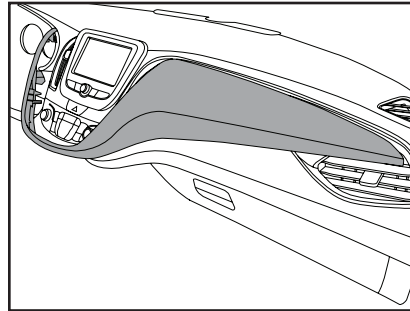
**CAUTION!** All accessories, switches, climate controls panels, and especially air bag indicator lights must be connected before cycling the ignition. Also, do not remove the factory radio with the key in the on position, or while the vehicle is running.

## Dash Disassembly

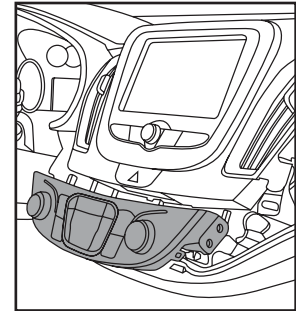
1. Unclip and remove the small trim panel above the factory radio display, and then remove (2) 9/32" screws exposed. (Figure A)
2. Unclip and remove the trim panel below the climate controls that extend across the dash, and above the glove box. (Figure B)
3. Unclip and remove the climate controls. (Figure C)
4. Inside a small cavity located behind the climate controls, remove (2) 9/32" screws facing up that are securing the radio assembly. (Figure D)
5. Unclip and remove the radio assembly. (Figure E)
6. Cut and remove the shaded area from the sub-dash to allow clearance for the aftermarket radio. (Figure F)



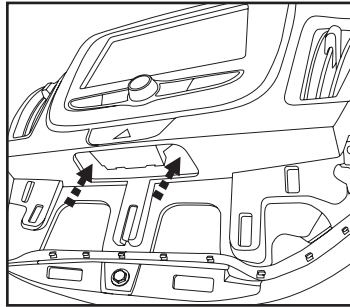
(Figure A)



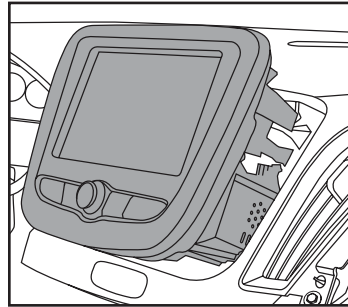
(Figure B)



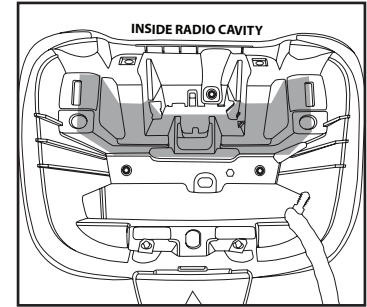
(Figure C)



(Figure D)



(Figure E)



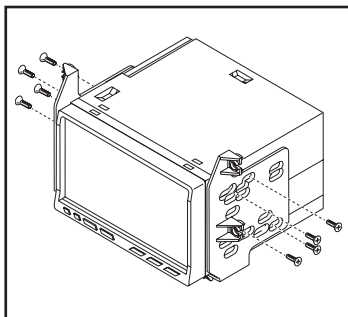
(Figure F)

*Continue to Kit Assembly*

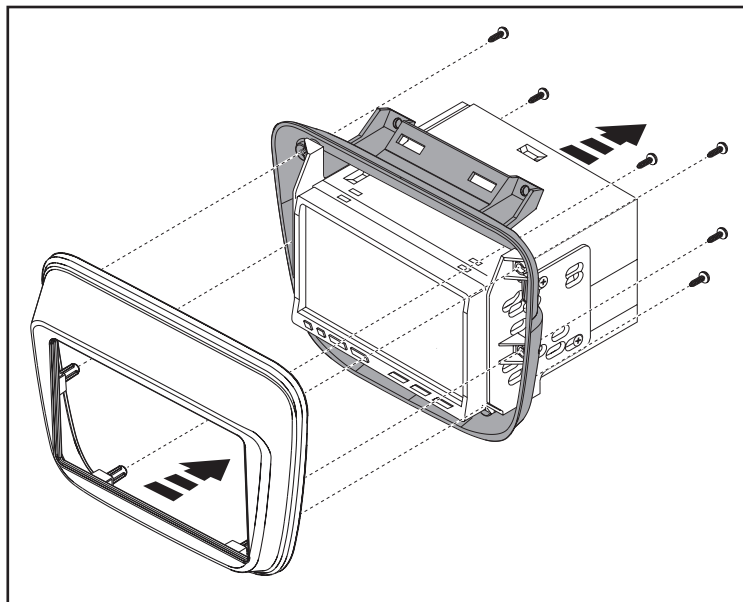
## Kit Assembly

### ISO DDIN radio provision

1. Secure the *radio brackets* to the radio using the screws supplied with the radio. (Figure A)
2. Slide the radio/bracket/assembly in between the *radio trim panel* and the *radio housing* and secure with the (6) #8 x 3/8" Phillips screws provided. (Figure B)
3. Locate the factory wiring harness and antenna connector in the dash, and complete all necessary connections to the radio. Metra recommends using the proper mating adapter from Metra and/or AXXESS. Test the radio for proper operation.
4. Reassemble the dash in reverse order of disassembly.



(Figure A)



(Figure B)



## INSTALLATION INSTRUCTIONS FOR PART 95-3019B



### **IMPORTANT**

*If you are having difficulties with the installation of this product, please call our Tech Support line at 1-800-253-TECH. Before doing so, look over the instructions a second time, and make sure the installation was performed exactly as the instructions are stated. Please have the vehicle apart and ready to perform troubleshooting steps before calling.*



### **KNOWLEDGE IS POWER**

Enhance your installation and fabrication skills by enrolling in the most recognized and respected mobile electronics school in our industry. Log onto [www.installerinstitute.com](http://www.installerinstitute.com) or call 800-354-6782 for more information and take steps toward a better tomorrow.



**Metra recommends MECP certified technicians**

REV. 3/31/2017 INST95-3019B



## INSTRUCCIONES DE INSTALACIÓN PARA LA PIEZA 95-3019B

# Chevrolet Malibu (excluyendo limited Malibu) 2016 y mas 95-3019B

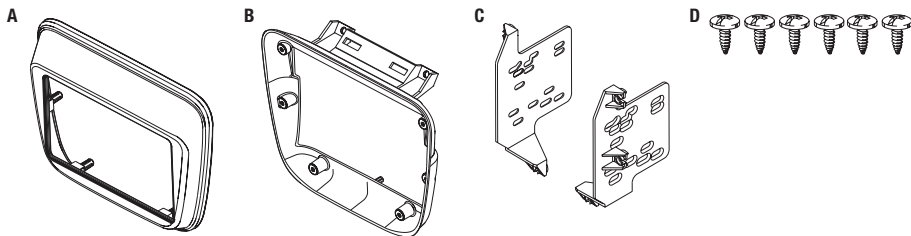
### CARACTERÍSTICAS DEL KIT

- Provisión de radio ISO DDIN
- Pintura negro mate



### COMPONENTES DEL KIT

- A) Panel de moldura de radio • B) Carcasa del radio • C) Soportes del radio • D) (6) #8 x 3/8" Tornillos de Phillips



### CABLEADO Y CONEXIONES DE ANTENA (se venden por separado)

Antés de cableado: Visite [metraonline.com](http://metraonline.com) para opciones de interfase específicas Adaptador de antena: 40-EU55

### Índice

Desmontaje del tablero .....	2
Ensamble del kit	
– Provisión de radio ISO DDIN .....	3

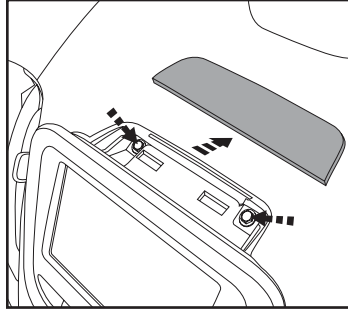
### HERRAMIENTAS REQUERIDAS

- Herramienta para quitar paneles • Destornillador Phillips
- llave de tubo 9/32" • Herramienta de corte

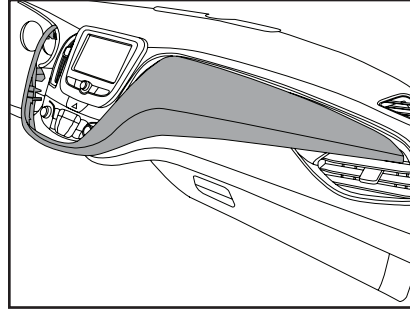
**¡PRECAUCIÓN!** Todos los accesorios, interruptores, paneles de controles de clima y especialmente las luces del indicador de las bolsas de aire deben estar conectados antes ciclar la ignición. Además, no quite el radio de fábrica con la llave en la posición o de encendido ni con el vehículo funcionando.

## Desmontaje del tablero

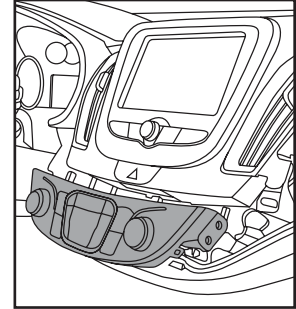
1. Suelte y retire el pequeño panel de moldura arriba de la pantalla de la radio de fábrica, y luego quite (2) 9/32" tornillos expuestos. (Figura A)
2. Desenganche y quite el panel de la moldura de debajo de los controles de clima se extendió a través del tablero, y arriba de la guantera. (Figura B)
3. Desenganche y quite el controles del clima. (Figura C)
4. Dentro de una pequeña cavidad situada detrás de los controles de clima, eliminar (2) 9/32" tornillos hacia arriba que sujetan el ensamble de radio. (Figura D)
5. Desenganche y quite el ensamble de radio. (Figura E)
6. Cortar y quitar el área sombreada de la sub tablero para espacio permitir la para la radio de mercado secundario. (Figura F)



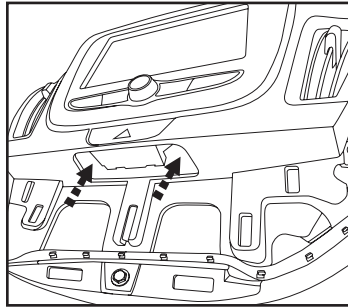
(Figura A)



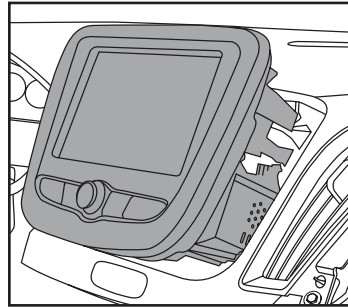
(Figura B)



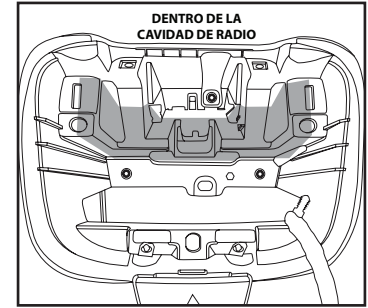
(Figura C)



(Figura D)



(Figura E)



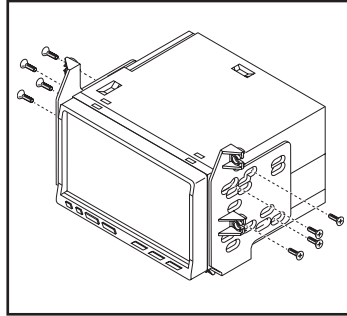
(Figura F)

*Continúe con el ensamble del kit*

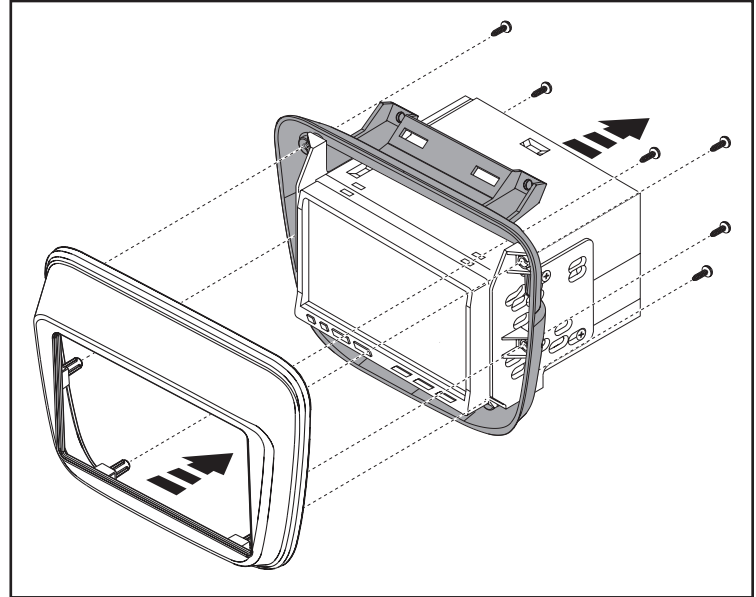
## Ensamble del kit

### Provisión de radio ISO DDIN

1. Asegure los *soportes del radio* en la radio con los tornillos suministrados con el radio. (Figura A)
2. Deslice el radio/soporte/ensamblaje entre el *panel de moldura* y *carcasa del radio* y sujételo con los (6) #8 x 3/8" tornillos de Phillips suministrados. (Figura B)
3. Localice el arnés de cableado de fábrica y el conector de la antena en el tablero y haga todas las conexiones necesarias al radio. Metra recomienda que use adaptadores adecuados de acoplamiento de Metra y/o de AXXESS. Pruebe el radio para verificar que funcione correctamente.
4. Vuelva a armar el tablero al revés de como lo desarmó.



(Figura A)



(Figura B)



## INSTRUCCIONES DE INSTALACIÓN PARA LA PIEZA 95-3019B



### **IMPORTANTE**

*Si tiene dificultades con la instalación de este producto, llame a nuestra línea de soporte técnico al 1-800-253-TECH. Antes de hacerlo, revise las instrucciones por segunda vez y asegúrese de que la instalación se haya realizado exactamente como se indica en las instrucciones. Por favor tenga el vehículo desarmado y listo para ejecutar los pasos de resolución de problemas antes de llamar.*

### **EL CONOCIMIENTO ES PODER**

Mejore sus habilidades de instalación y fabricación inscribiéndose en la escuela de dispositivos electrónicos móviles más reconocida y respetada de nuestra industria. Regístrese en [www.installerinstitute.com](http://www.installerinstitute.com) o llame al 800-354-6782 para obtener más información y avance hacia un futuro mejor.



**Metra recomienda técnicos con certificación del Programa de Certificación en Electrónica Móvil (Mobile Electronics Certification Program, MECP).**