



Hyundai Tucson 2016-2018

Visit MetraOnline.com for more detailed information about the product and up-to-date vehicle specific applications

KIT FEATURES

- ISO DDIN radio provision
- Painted matte black

KIT COMPONENTS

- A) Radio trim panel • B) Radio brackets

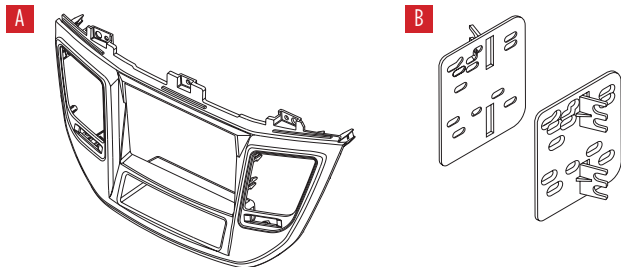


TABLE OF CONTENTS

Dash Disassembly	2
Kit Assembly	3

WIRING & ANTENNA CONNECTIONS (sold separately)

Wiring Harness: Visit metraonline.com for audio/video and steering wheel control interface options.
Antenna Adapter: 40-HD11

TOOLS REQUIRED

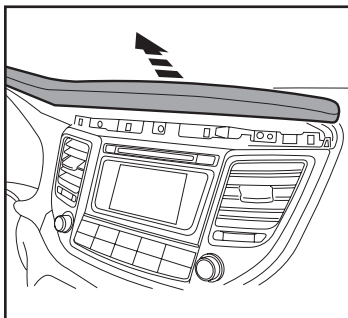
- Panel removal tool • Phillips screwdriver
- Socket wrench

Attention! With the key out of the ignition, disconnect the negative battery terminal before installing this product. Ensure that all installation connections are secure before cycling the ignition to test this product.

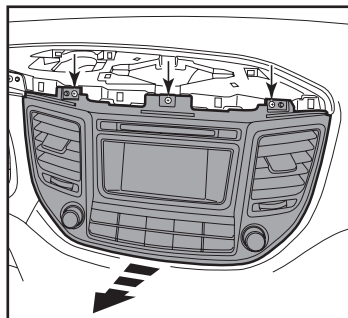
DASH DISASSEMBLY

1. Unsnap and remove the trim panel above the radio and instrument cluster. (Figure A)
2. Remove (3) Phillips screws and unsnap the radio trim panel including the vents. (Figure B)
3. Remove (4) Phillips screws to remove the factory radio. (Figure C)

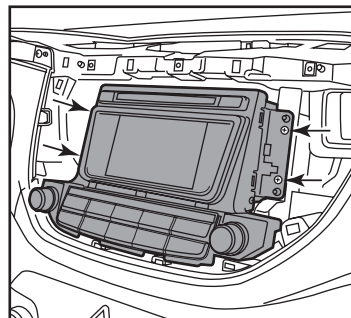
Continue to Kit Assembly



(Figure A)



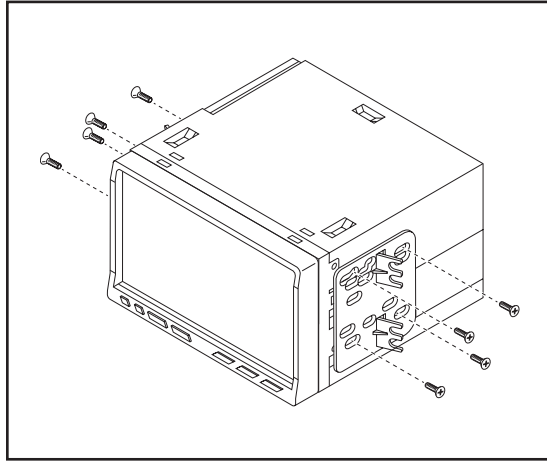
(Figure B)



(Figure C)

KIT ASSEMBLY

1. From the factory radio trim panel, remove (2) screws from each vent, attach them into the radio trim panel, and then secure using the same screws.
2. From the factory radio trim panel, remove (4) panel clips, and then attach them onto the **radio trim panel**.
3. Attach the **radio brackets** to the radio using screws supplied with the radio. (Figure A)
4. Locate the factory wiring harness and antenna connector in the dash and complete all necessary connections to the radio. Metra recommends using the proper mating adapter from Metra and/or AXXESS. Test the radio for proper operation.
5. Secure the completed assembly into the dash using the factory screws.
6. Snap the **radio trim panel** over the completed assembly and then reassemble the dash in reverse order of disassembly.



(Figure A)



95-7369B
INSTALLATION INSTRUCTIONS



Having difficulties? We're here to help.



Contact our Tech Support line at:

386-257-1187



Or via email at:

techsupport@metra-autosound.com

Tech Support Hours (Eastern Standard Time)

Monday - Friday: 9:00 AM - 7:00 PM

Saturday: 10:00 AM - 7:00 PM

Sunday: 10:00 AM - 4:00 PM



KNOWLEDGE IS POWER

Enhance your installation and fabrication skills by enrolling in the most recognized and respected mobile electronics school in our industry. Log onto www.installerinstitute.edu or call 386-672-5771 for more information and take steps toward a better tomorrow.



Metra recommends MECP certified technicians



Hyundai Tucson 2016-2018

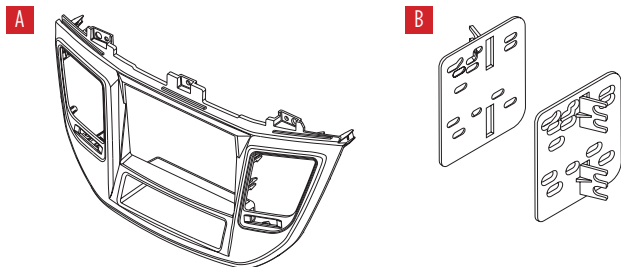
Visite MetraOnline.com para más información acerca del producto y las aplicaciones específicas más actualizadas del vehículo

CARACTERÍSTICAS DEL KIT

- Provisión de radio ISO DDIN
- Pintura de negra mate

COMPONENTES DEL KIT

- A) Panel de la moldura del radio • B) Soportes del radio



INDICE

Desmontaje del tablero	2
Ensamble del kit	3

CABLEADO Y CONEXIONES DE ANTENA

(se venden por separado)

Arnés de cableado: Visite metraonline.com para las opciones de arnés de cableado

Adaptador de antena: Visite metraonline.com para las opciones de adaptador de antena

Interfase de control en volante: ASWC-1

HERRAMIENTAS REQUERIDAS

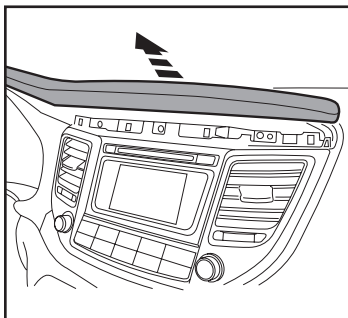
- Herramienta para quitar paneles
- Destornillador Phillips • Llave de tubo

¡Atención! Con la llave fuera del encendido, desconecte el terminal negativo de la batería antes de instalar este producto. Asegúrese de que todas las conexiones de la instalación estén seguras antes de encender y apagar el encendido para probar este producto.

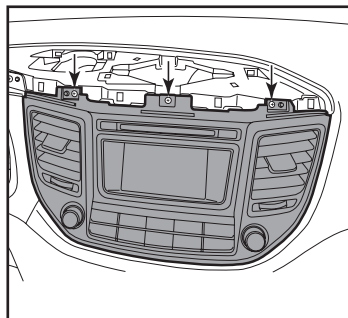
DESMONTAJE DEL TABLERO

1. Suelte a presión y retire el panel de la moldura de arriba del radio y el conjunto de instrumentos. (Figura A)
2. Quite los (3) tornillos Phillips y suelte a presión el panel de la moldura del radio incluyendo las rejillas. (Figura B)
3. Quite los (4) tornillos Phillips para quitar el radio de fábrica. (Figura C)

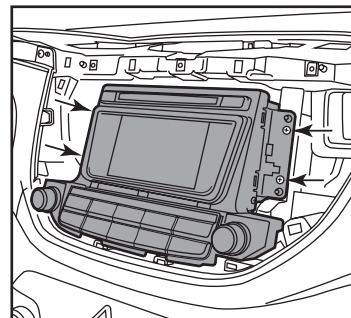
Continúe con el Ensamble del Kit



(Figura A)



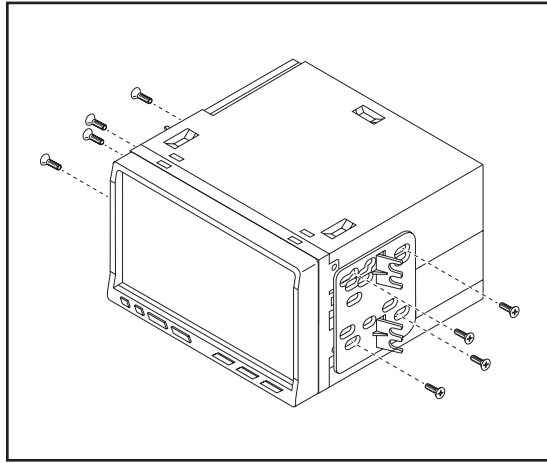
(Figura B)



(Figura C)

ENSAMBLE DEL KIT

1. Desde el panel de ajuste de radio de fábrica, quite (2) los tornillos de cada ventilación, colóquelos en el panel de la moldura del radio y asegúrelos con los mismos tornillos.
2. Desde el panel de ajuste de radio de fábrica, retire (4) los clips del panel y, a continuación, colóquelos en el **panel de la moldura del radio**.
3. Sujete los **soportes del radio** al radio usando los tornillos que se suministraron con el radio. (Figura A)
4. Localice el arnés de cableado de fábrica y el conector de la antena en el tablero y realice todas las conexiones necesarias al radio. Metra recomienda el uso de adaptadores adecuados de acoplamiento de Metra y/o de AXCESS. Pruebe el radio para verificar si funciona bien.
5. Sujete el ensamble completo al tablero utilizando los tornillos de fábrica.
6. Coloque a presión el **panel de la moldura del radio** sobre el ensamble completo y luego vuelva a armar el tablero al revés de como lo desarmó.



(Figura A)



95-7369B
INSTRUCCIONES DE INSTALACIÓN



¿Tienes dificultades? Estamos aquí para ayudar.



Póngase en contacto con nuestra
línea de soporte técnico en:
386-257-1187



O por correo electrónico a:
techsupport@metra-autosound.com

Horas de soporte técnico (hora estándar del este)

Monday - Friday: 9:00 AM - 7:00 PM

Saturday: 10:00 AM - 7:00 PM

Sunday: 10:00 AM - 4:00 PM



KNOWLEDGE IS POWER

Enhance your installation and fabrication skills by enrolling in the most recognized and respected mobile electronics school in our industry. Log onto www.installerinstitute.edu or call 386-672-5771 for more information and take steps toward a better tomorrow.



**Metra recomienda MECP
técnicos certificados**