



## Kia Sportage LX (with base radio\*) 2017-2019

Visit [MetraOnline.com](http://MetraOnline.com) for up-to-date vehicle specific applications.

\* Base radio is a non-touchscreen radio

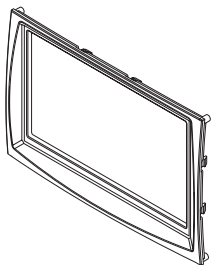
### KIT FEATURES

- ISO DDIN radio provision
- Painted scratch-resistant matte black

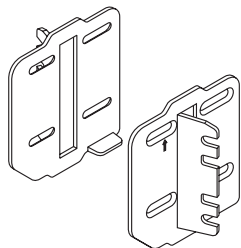
### KIT COMPONENTS

- A) Radio trim panel • B) Radio brackets

A



B



### TABLE OF CONTENTS

Dash Disassembly .....	2
Kit Preparation .....	3
Kit Assembly .....	3

### WIRING & ANTENNA CONNECTIONS (sold separately)

Wiring Harness: 70-7304

Antenna Adapter: Not required

Steering wheel control interface: AXSWC

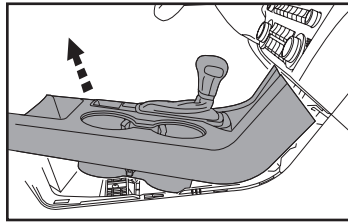
### TOOLS REQUIRED

- Panel removal tool • Phillips screwdriver

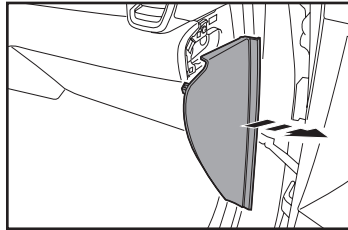
**CAUTION!** All accessories, switches, climate controls panels, and especially air bag indicator lights must be connected before cycling the ignition. Also, do not remove the factory radio with the key in the on position, or while the vehicle is running.

## DASH DISASSEMBLY

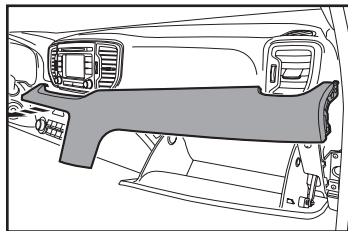
1. Unclip and slide the top of the center console back slightly. (Figure A)
2. Unclip and remove the panel on the end of the passenger side of the dash, then remove (1) Phillips screw exposed. (Figure B)
3. Unclip and remove the dash panel above the glove box. (Figure C)



(Figure A)



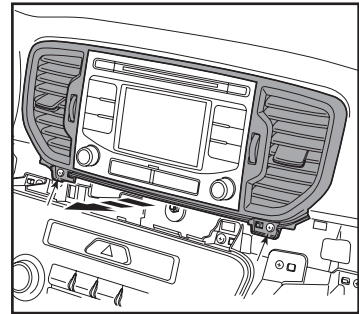
(Figure B)



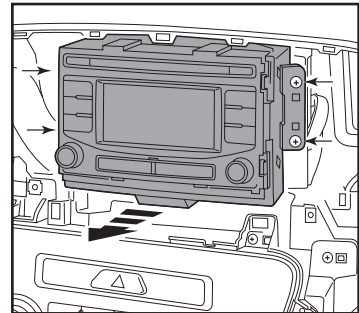
(Figure C)

4. Remove (2) Phillips screws securing the radio display and a/c vent panel, then unclip and remove the panel. (Figure D)
5. Remove (4) Phillips screws securing the radio. Slide the radio out, then unplug and remove the radio. (Figure E)

*Continue to Kit Preparation*



(Figure D)



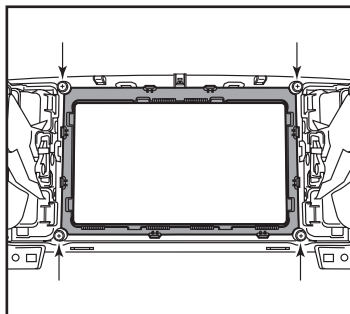
(Figure E)

## KIT PREPARATION

### Radio Trim Panel Installation

#### From the factory radio trim panel:

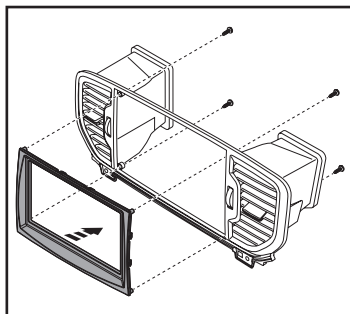
1. Remove (4) Phillips screws securing the inner trim panel, then remove the panel. (Figure A)



(Figure A)

#### To the factory radio trim panel:

2. Secure the 95-7379B radio trim panel to the panel using with the factory screws. (Figure B)

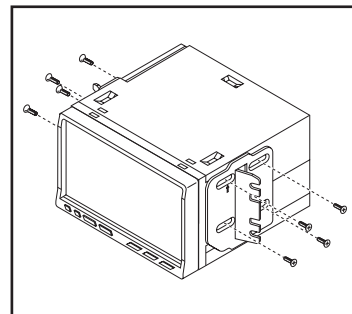


(Figure B)

Continue to Kit Assembly

## KIT ASSEMBLY

1. Secure the *radio brackets* to the radio using the screws supplied with the radio. (Figure A)
2. Locate the factory wiring harness and antenna connector in the dash and complete all necessary connections to the radio. Metra recommends using the proper mating adapter from Metra and/or AXCESS. Test the radio for proper operation.
3. Secure the radio assembly to the dash using the factory screws.
4. Reassemble the dash in reverse order of disassembly to complete the installation.



(Figure A)



**95-7378B**  
INSTALLATION INSTRUCTIONS



Having difficulties? We're here to help.



Contact our Tech Support line at:

**386-257-1187**



Or via email at:

[techsupport@metra-autosound.com](mailto:techsupport@metra-autosound.com)

**Tech Support Hours (Eastern Standard Time)**

Monday - Friday: 9:00 AM - 7:00 PM

Saturday: 10:00 AM - 5:00 PM

Sunday: 10:00 AM - 4:00 PM



**KNOWLEDGE IS POWER**

Enhance your installation and fabrication skills by enrolling in the most recognized and respected mobile electronics school in our industry. Log onto [www.installerinstitute.edu](http://www.installerinstitute.edu) or call 386-672-5771 for more information and take steps toward a better tomorrow.



**Metra recommends MECP  
certified technicians**



### Kia Sportage LX (con radio base†) 2017-2019

Visite [MetraOnline.com](http://MetraOnline.com) para más información acerca del producto y las aplicaciones específicas más actualizadas del vehículo

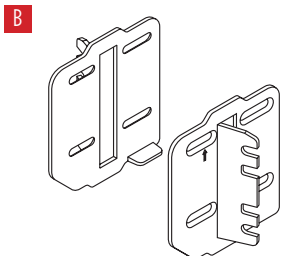
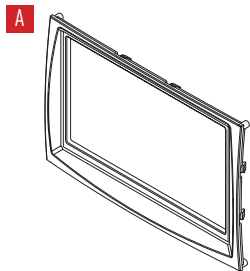
† El radio base es un radio que no tiene pantalla táctil

#### CARACTERÍSTICAS DEL KIT

- Provisión de radio ISO DDIN
- Negro mate resistente a rayones

#### COMPONENTES DEL KIT

- A) Panel de moldura para radio • B) Soportes del radio



#### INDICE

Desmontaje del tablero .....	2
Preparación del kit.....	3
Ensamble del kit .....	3

#### CABLEADO Y CONEXIONES DE ANTENA

(se venden por separado)

Visite la página [metraonline.com](http://metraonline.com) para más información de opciones de interfaz de volante y audio.

Adaptador de antena 40-EU10.

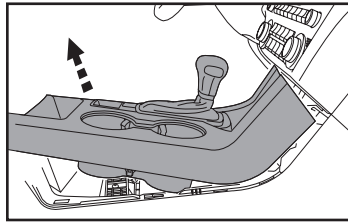
#### HERRAMIENTAS NECESARIAS

- Herramienta para retiro de paneles
- Destornillador Phillips

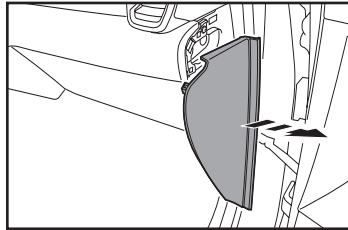
**¡Atención!** Con la llave fuera del encendido, desconecte el terminal negativo de la batería antes de instalar este producto. Asegúrese de que todas las conexiones de instalación estén seguras antes de realizar un ciclo de encendido para probar este producto.

## DESMONTAJE DEL TABLERO

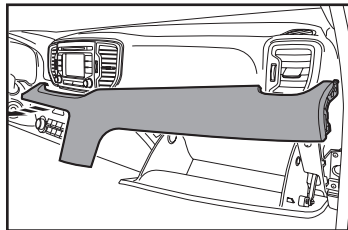
1. Desenganche y deslice ligeramente hacia atrás la parte superior de la consola central. (Figura A)
2. Desenganche y quite el panel en el extremo del tablero que está del lado del copiloto. Después, quite el (1) tornillo Phillips que está expuesto. (Figura B)
3. Desenganche y quite el panel de moldura que está sobre la guantera. (Figura C)



(Figura A)



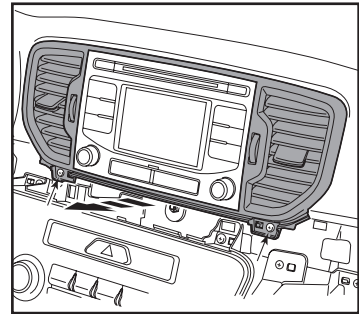
(Figura B)



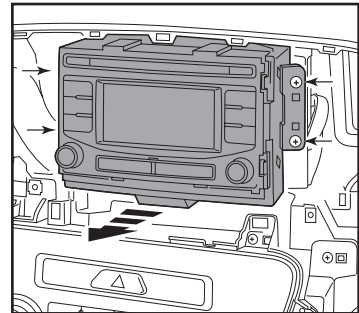
(Figura C)

4. Quite los (2) tornillos Phillips que fijan la pantalla del radio y el panel de la rejilla de aire acondicionado. Después, desenganche y quite el panel. (Figura D)
5. Quite los (4) tornillos Phillips que sujetan el radio. Deslice el radio hacia afuera y, después, desconéctelo y quítelo. (Figura E)

*Continúe con la preparación del kit*



(Figura D)



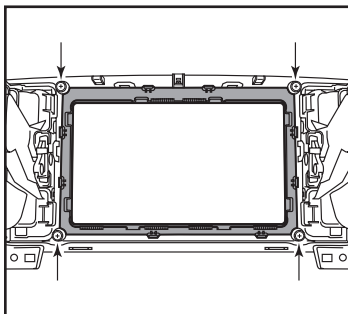
(Figura E)

## PREPARACIÓN DEL KIT

### Instalación del panel de moldura para radio

#### Del panel de la moldura del radio de fábrica:

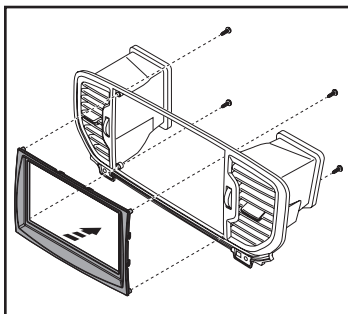
1. Quite los (4) tornillos Phillips que fijan el panel interno de la moldura. Después, quite el panel. (Figura A)



(Figura A)

#### Al panel de moldura para radio de fábrica:

2. Fije el **panel de moldura para radio 95-7379B** al panel con los tornillos de fábrica. (Figura B)

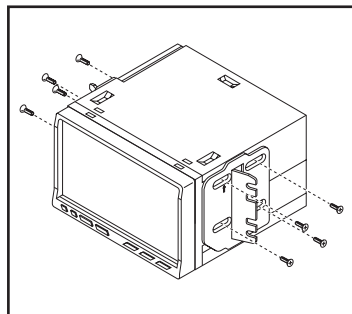


(Figura B)

Continúe con el ensamble del kit

## ENSAMBLE DEL KIT

1. Fije los **soportes del radio** al radio con los tornillos que incluye el radio. (Figura A)
2. Localice el arnés de cableado de fábrica y el conector de la antena en el tablero y realice todas las conexiones necesarias al radio. Metra recomienda el uso de adaptadores de acoplamiento adecuados de Metra o de AXXESS. Pruebe el radio para asegurarse de que funciona bien.
3. Sujete el ensamble del radio al tablero usando los tornillos de fábrica.
4. Vuelva a ensamblar el tablero en el orden inverso al desensamble para terminar la instalación.



(Figura A)



**95-7378B**  
INSTRUCCIONES DE INSTALACIÓN



¿Tienes dificultades? Estamos aquí para ayudar.



Póngase en contacto con nuestra  
línea de soporte técnico en:  
**386-257-1187**



O por correo electrónico a:  
[techsupport@metra-autosound.com](mailto:techsupport@metra-autosound.com)

**Horas de soporte técnico (hora estándar del este)**

Monday - Friday: 9:00 AM - 7:00 PM

Saturday: 10:00 AM - 5:00 PM

Sunday: 10:00 AM - 4:00 PM



**KNOWLEDGE IS POWER**

Enhance your installation and fabrication skills by enrolling in the most recognized and respected mobile electronics school in our industry. Log onto [www.installerinstitute.edu](http://www.installerinstitute.edu) or call 386-672-5771 for more information and take steps toward a better tomorrow.



**Metra recomienda MECP  
técnicos certificados**