



Toyota Avalon 2013-up*

*Visit MetraOnline.com for up-to-date vehicle specific applications.

KIT FEATURES

- ISO DDIN radio provision
- Painted high-gloss black

KIT COMPONENTS

- A) Radio housing • B) Radio brackets • C) (1) Passenger Air Bag Light board cover • D) (2) Panel clip mounts • E) (7) #4 x 3/8" pan-head Phillips screws
- F) (1) Air-Bag sticker (not shown)

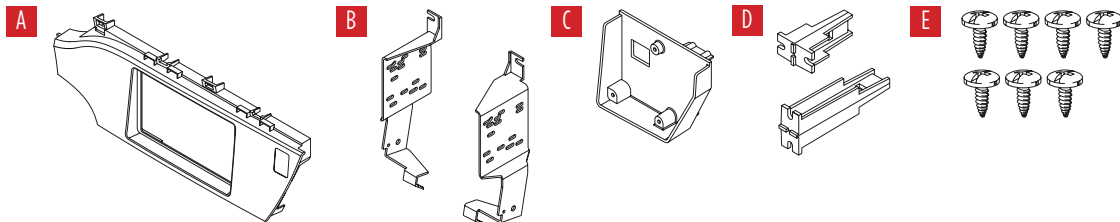


TABLE OF CONTENTS

Dash Disassembly	2-5
Kit Preparation	6
Kit Assembly	
–ISO DDIN radio provision.....	7

WIRING & ANTENNA CONNECTIONS (sold separately)

Wiring Harness: 70-1761 • TYTO-02 (For models w/ JBL amp)

Antenna Adapter: 40-LX11

TOOLS REQUIRED

- Panel removal tool • Phillips screwdriver
- Socket wrench

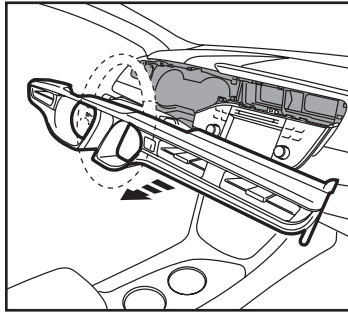
CAUTION! All accessories, switches, climate controls panels, and especially air bag indicator lights must be connected before cycling the ignition. Also, do not remove the factory radio with the key in the on position, or while the vehicle is running.

DASH DISASSEMBLY

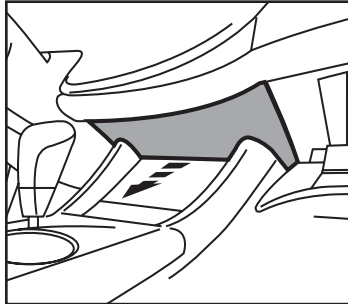
1. Unclip and remove the a/c vent panel above the factory radio and surrounding the instrument cluster. (Figure A)

Tip: Start at the passenger side of the panel.

2. Unclip and remove the panel below the factory radio. (Figure B)



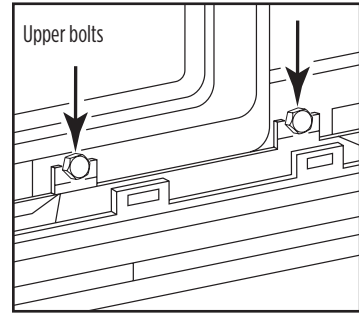
(Figure A)



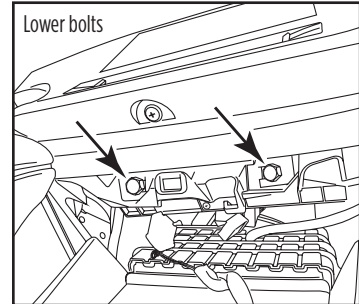
(Figure B)

3. Remove (4) 10mm bolts (2 on top and 2 on bottom) securing the factory radio then unclip and remove. (Figure C,D)

Continued on the next page



(Figure C)

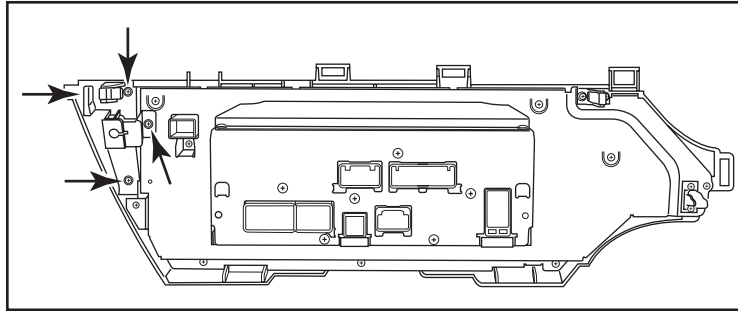


(Figure D)

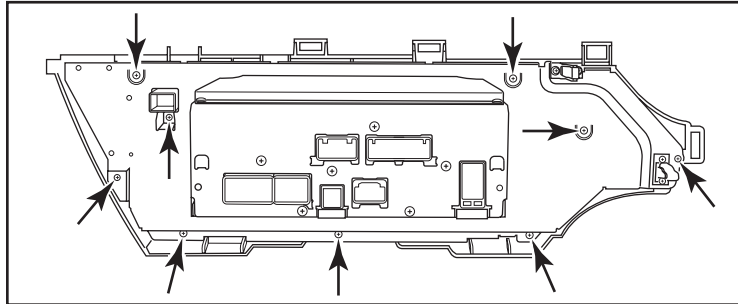
DASH DISASSEMBLY (CONT.)

4. Remove (4) small Phillips screws securing the panel clip and screw mount to the factory radio. Retain for kit assembly. (Figure E)
5. Remove (9) small Phillips screws securing the radio chassis to the main panel of the factory radio. (Figure F)

Continued on the next page



(Figure E)

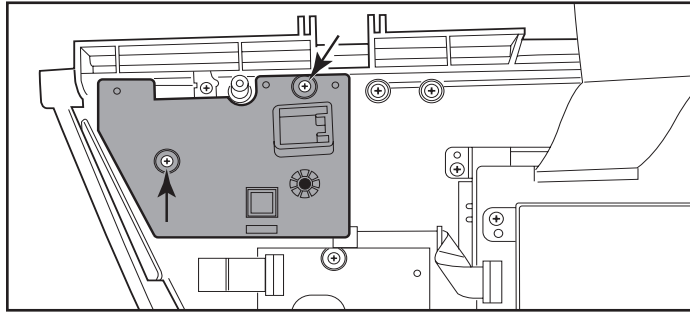


(Figure F)

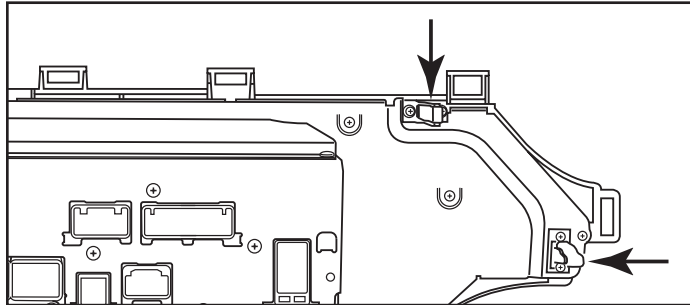
DASH DISASSEMBLY (CONT.)

- Remove (2) remaining Phillips screws securing the Passenger Air Bag Light board to the main factory radio panel. Retain board for kit assembly. (Figure G)
- Remove the remaining (2) yellow panel clips and retain for kit assembly. (Figure H)

Continued on the next page



(Figure G)

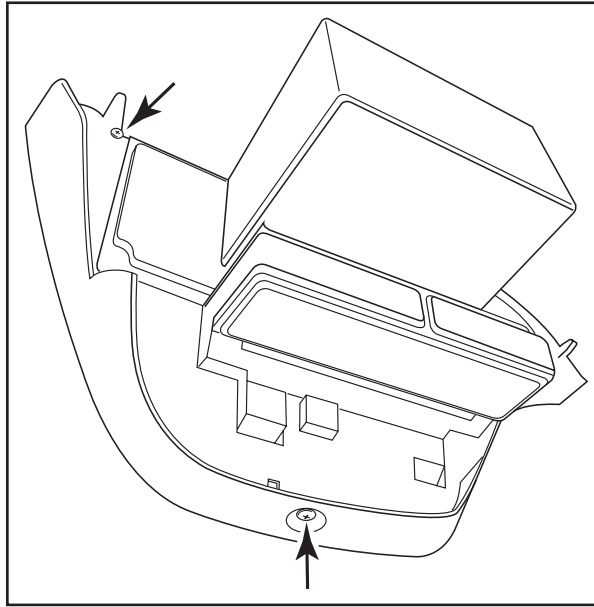


(Figure H)

DASH DISASSEMBLY (CONT.)

8. Remove (2) Phillips screws and then unclip the chrome trim around the outside of the radio/climate control assembly. Retain for kit assembly. (Figure 1)
9. Remove the radio brackets and the climate control from the factory radio. Retain climate control for kit assembly.

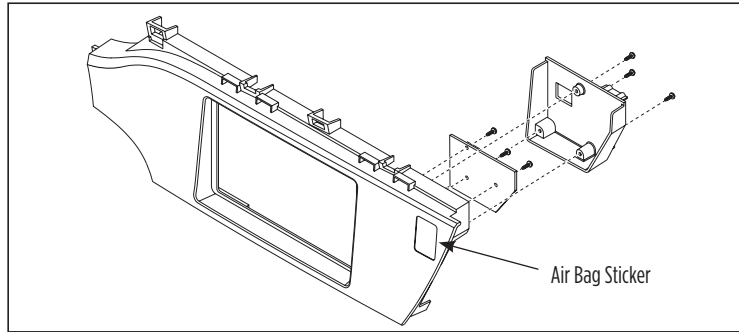
Continue to Kit Preparation



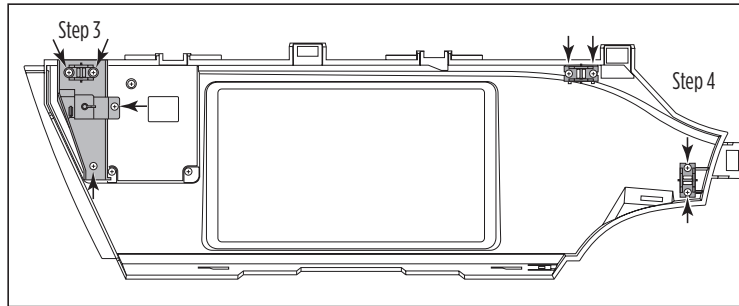
(Figure 1)

KIT PREPARATION

1. Attach the Passenger Air Bag Light board to the *radio housing* with the factory hardware. (Figure A)
2. Attach the *Passenger Air Bag Light board cover* to the radio housing panel over the Passenger Air Bag Light board using (3) of the #4 x 3/8" Phillips screws supplied. (Figure A)
3. Apply the supplied *Air Bag Sticker* to the face of the *radio housing*. (Figure A)
4. Attach the panel clip and screw mount to the radio housing using the factory hardware. (Figure B)
5. Attach the (2) *panel clip mounts* to the *radio housing* using (4) #4 x 3/8" Phillips screws supplied. (Figure B)
6. Attach the clips removed in step 7 of disassembly to the panel clip mounts on the *radio housing*.
7. Attach the climate control and the chrome trim to the *radio housing*.



(Figure A)



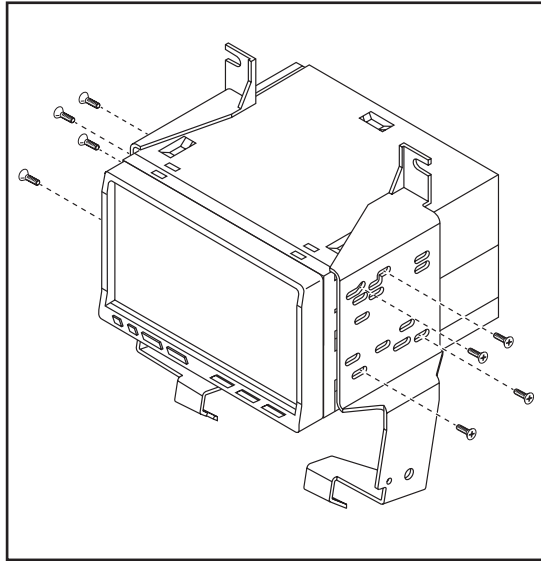
(Figure B)

Continue to Kit Assembly

KIT ASSEMBLY

ISO DDIN radio provision

1. Secure the *radio brackets* to the radio with the screws supplied with the radio. (Figure A)
2. Secure the radio/bracket assembly to the radio housing/climate control assembly with the factory hardware.
3. Locate the factory wiring harness and antenna connector in the dash and complete all necessary connections to the radio. Metra recommends using the proper mating adapter from Metra and/or AXCESS. Test the radio for proper operation.
4. Reassemble the dash in reverse order of disassembly.



(Figure A)



95-8244HG
INSTALLATION INSTRUCTIONS



IMPORTANT

If you are having difficulties with the installation of this product, please call our Tech Support line at 1-800-253-TECH. Before doing so, look over the instructions a second time, and make sure the installation was performed exactly as the instructions are stated. Please have the vehicle apart and ready to perform troubleshooting steps before calling.



KNOWLEDGE IS POWER

Enhance your installation and fabrication skills by enrolling in the most recognized and respected mobile electronics school in our industry. Log onto www.installerinstitute.com or call 800-354-6782 for more information and take steps toward a better tomorrow.



**Metra recommends MECP
certified technicians**



Toyota Avalon 2013 y mas*

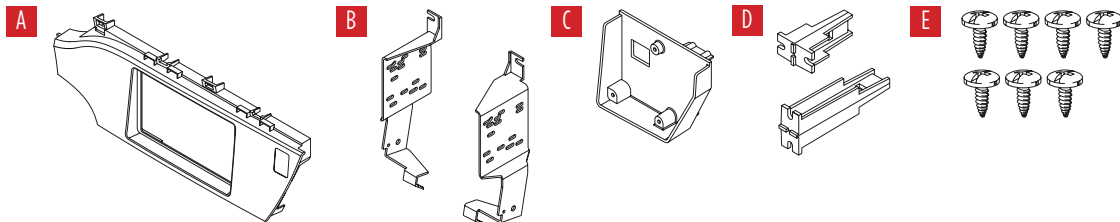
* Visite MetraOnline.com para aplicaciones específicas de vehículos actualizadas.

CARACTERÍSTICAS DEL KIT

- Provisión de radio ISO DDIN
- Pintura negra de alto brillo

COMPONENTES DEL KIT

- A) Carcasa del radio • B) Soportes para radio • C) (1) Cubierta del tablero para la luz de la bolsa de aire del pasajero
- D) (2) Soportes de ganchos para panel • E) (7) Tornillos Phillips de cabeza troncocónica #4 x 3/8" • F) (1) Calcomanía de bolsa de aire (no se muestra)



INDICE

Desmontaje del tablero	2-5
Preparación del kit.....	6
Ensamble del kit	
–Provisión de radio ISO DDIN.....	7

CABLEADO Y CONEXIONES DE ANTENA

(se venden por separado)

- Arnés de cables: 70-1761 • TYTO-02 (Para modelos con amplificador JBL)
- Adaptador de antena: 40-LX11

HERRAMIENTAS REQUERIDAS

- Herramienta para quitar paneles
- Destornillador Phillips • Llave para dados

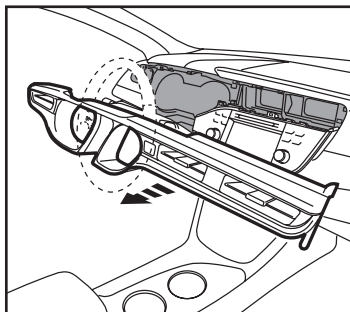
¡PRECAUCIÓN! Todos los accesorios, interruptores, paneles de controles de clima y especialmente las luces del indicador de las bolsas de aire deben estar conectados antes ciclar la ignición. Además, no quite el radio de fábrica con la llave en la posición de encendido ni con el vehículo funcionando.

DESMONTAJE DEL TABLERO

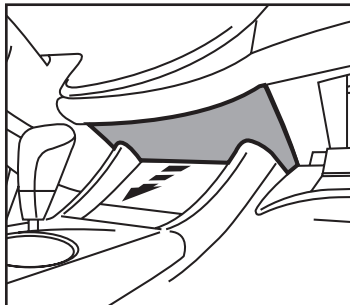
1. Desenganche y quite el panel de la rejilla de aire acondicionado de arriba del radio de fábrica y que rodea el tablero de instrumentos. (Figura A)

Sugerencia: Empiece en el lado del pasajero del panel.

2. Desenganche y quite el panel de abajo del radio de fábrica. (Figura B)



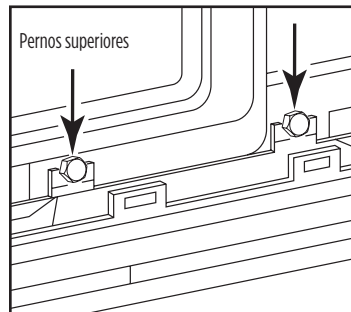
(Figura A)



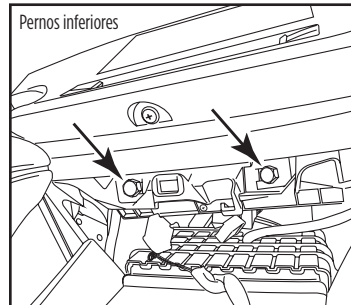
(Figura B)

3. Quite los (4) pernos de 10 mm (2 arriba y 2 abajo) que sujetan el radio de fábrica, luego desenganche y quite. (Figura C,D)

Continúa en la siguiente página



(Figura C)

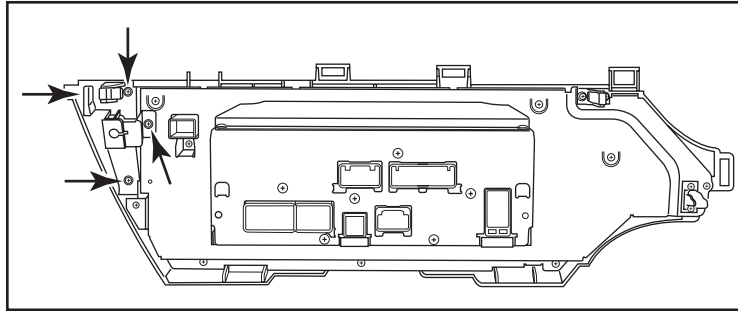


(Figura D)

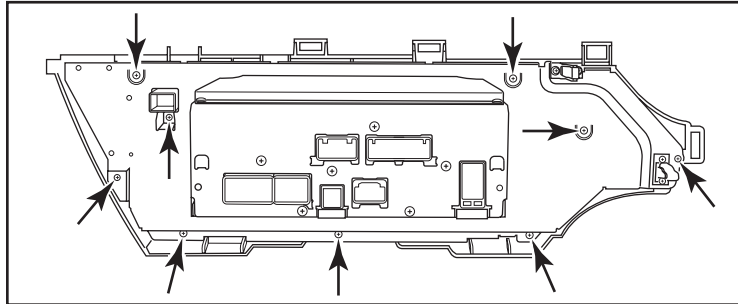
DESMONTAJE DEL TABLERO (CONT.)

4. Quite los (4) tornillos Phillips que sujetan el gancho del panel y atornille el soporte al radio de fábrica. Retenga para el ensamble del kit. (Figura E)
5. Quite los (9) tornillos Phillips pequeños que sujetan el chasis del radio al panel principal del radio de fábrica. (Figura F)

Continúa en la siguiente pagina



(Figura E)

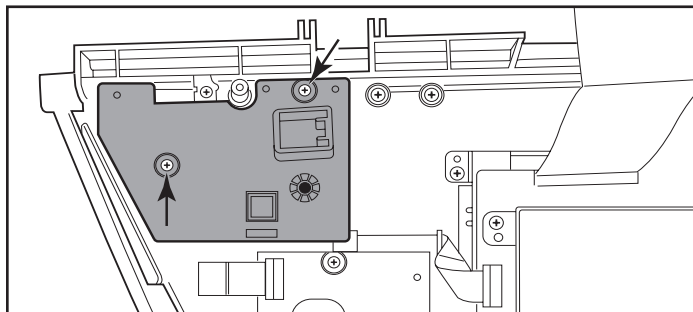


(Figura F)

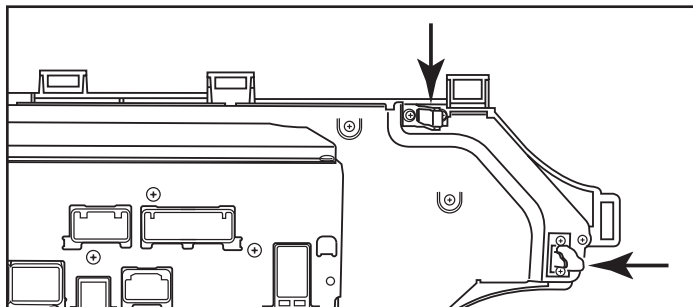
DESMONTAJE DEL TABLERO (CONT.)

6. Quite los (2) tornillos Phillips restantes que sujetan el tablero de la luz de la bolsa de aire del pasajero al panel de radio de fábrica principal. Retenga el tablero para el ensamble del kit. (Figura G)
7. Quite los (2) ganchos del panel amarillo restantes y reténgalos para ensamblar el kit. (Figura H)

Continúa en la siguiente página



(Figura G)

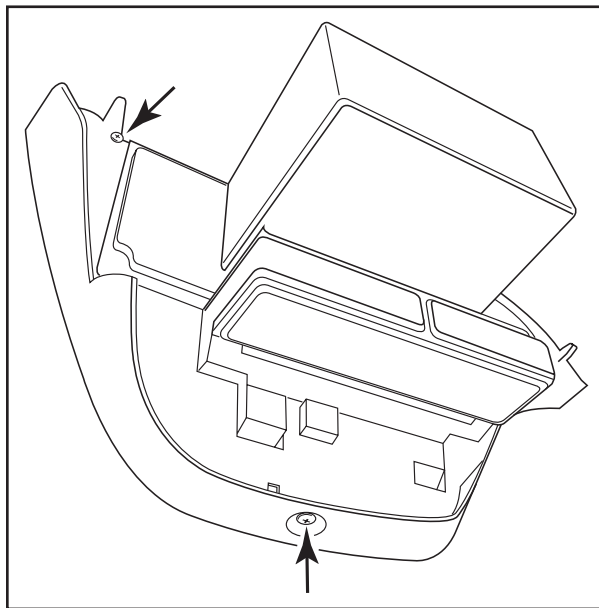


(Figura H)

DESMONTAJE DEL TABLERO (CONT.)

8. Quite los (2) tornillos Phillips y luego desenganche la moldura cromada de alrededor del exterior del ensamble del control del radio/clima. Retenga para el ensamble del kit. (Figura I)
9. Quite los soportes del radio y el control de clima del radio de fábrica. Retenga el control de clima para el ensamble del kit.

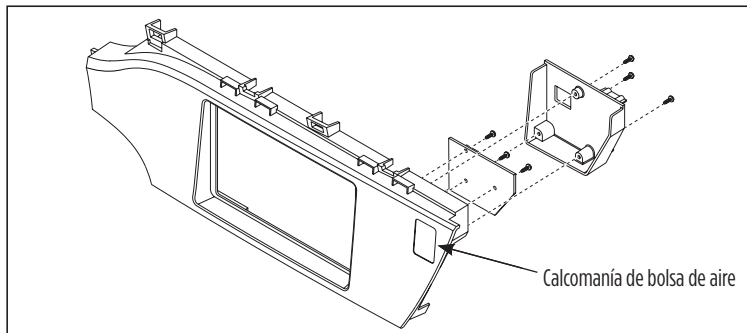
Continúe con la Preparación del Kit



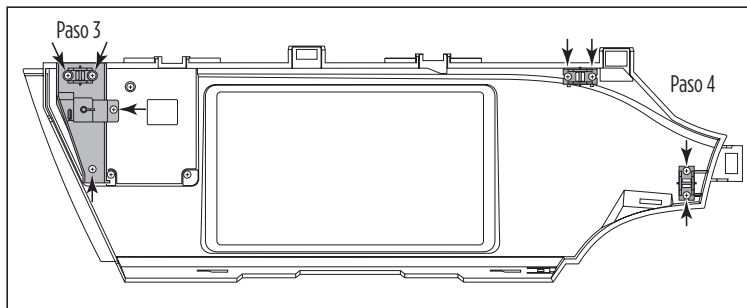
(Figura I)

PREPARACIÓN DEL KIT

1. Coloque el tablero de la luz de la bolsa de aire del pasajero en la carcasa del radio usando la tornillería de fábrica. (Figura A)
2. Coloque la cubierta del tablero de la luz de la bolsa de aire del pasajero en el panel de la carcasa del radio sobre el tablero de la luz de la bolsa de aire del pasajero con (3) de los tornillo Phillips #4 x 3/8" suministrados. (Figura A)
3. Aplique la calcomanía de bolsa de aire suministrada en la cara de la carcasa del radio. (Figura A)
4. Coloque el gancho del panel y atornille el soporte a la carcasa del radio usando la tornillería de fábrica. (Figura B)
5. Coloque los (2) dos soportes del gancho del panel en la carcasa del radio usando los (4) tornillos Phillips suministrados #4 x 3/8". (Figura B)
6. Coloque los ganchos que quitó en el paso 7 del desensamble en los soportes para ganchos de panel de la carcasa del radio.
7. Coloque el control de clima y la moldura cromada en la carcasa del radio.



(Figura A)



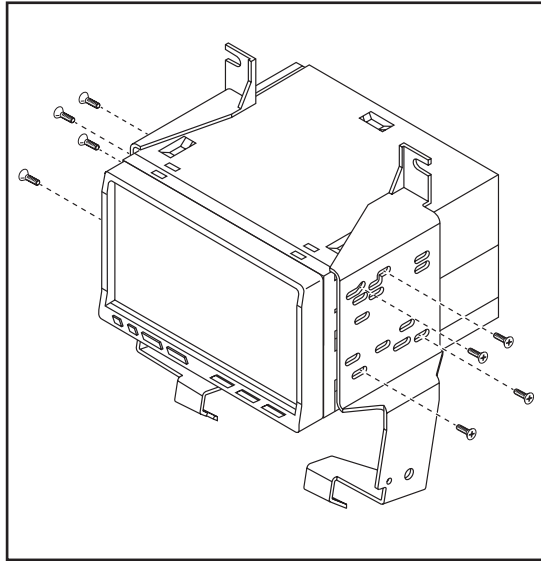
(Figura B)

Continúe con el Ensamble del Kit

ENSAMBLE DEL KIT

Provisión de radio ISO DDIN

1. Sujete los *soportes del radio* en el radio con los tornillos que vienen con el mismo. (Figura A)
2. Sujete el conjunto del radio/soporte al conjunto de la carcasa del radio/control de clima utilizando la tornillería de fábrica.
3. Localice el arnés de cableado de fábrica y el conector de la antena en el tablero y haga todas las conexiones necesarias al radio. Metra recomienda que use adaptadores adecuados de acoplamiento de Metra y/o de AXXESS. Pruebe el radio para verificar que funcione correctamente.
4. Vuelva a armar el tablero al revés de como lo desarmó.



(Figura A)



95-8244HG
INSTRUCCIONES DE INSTALACIÓN



IMPORTANTE

Si tiene dificultades con la instalación de este producto, llame a nuestra línea de soporte técnico al 1-800-253-TECH. Antes de hacerlo, revise las instrucciones por segunda vez y asegúrese de que la instalación se haya realizado exactamente como se indica en las instrucciones. Por favor tenga el vehículo desarmado y listo para ejecutar los pasos de resolución de problemas antes de llamar.



EL CONOCIMIENTO ES PODER

Mejore sus habilidades de instalación y fabricación inscribiéndose en la escuela de dispositivos electrónicos móviles más reconocida y respetada de nuestra industria. Regístrese en www.installerinstitute.com o llame al 800-354-6782 para obtener más información y avance hacia un futuro mejor.



Metra recomienda técnicos con certificación del Programa de Certificación en Electrónica Móvil (Mobile Electronics Certification Program, MECP).